

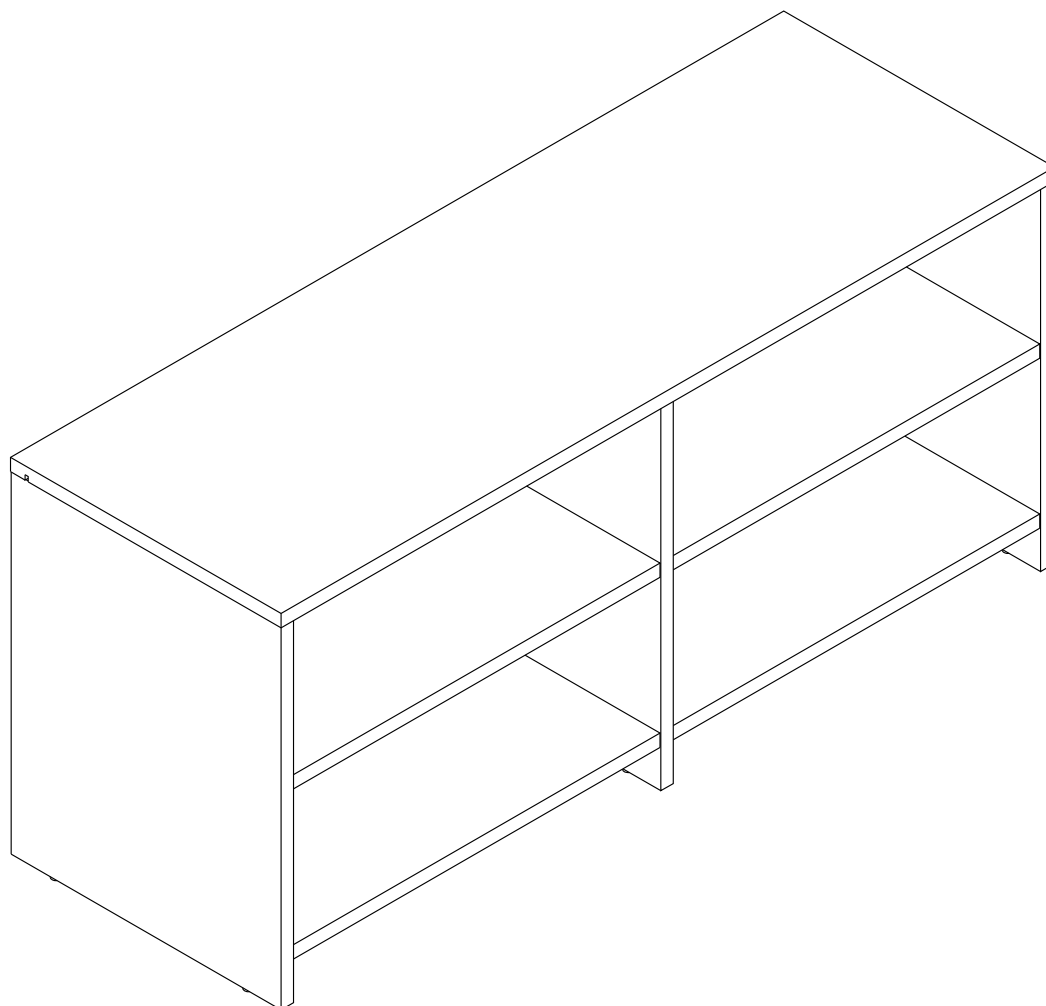
OSTVIK

OSTVIK, TV Stand, 100x35x45 cm
OSTVIK, TV Galds, 100x35x45 cm
OSTVIK, TV Stalas, 100x35x45 cm
OSTVIK, Telerilaud, 100x35x45 cm
OSTVIK, Тумба под ТВ, 100x35x45 cm

717-18-1013

717-18-1014

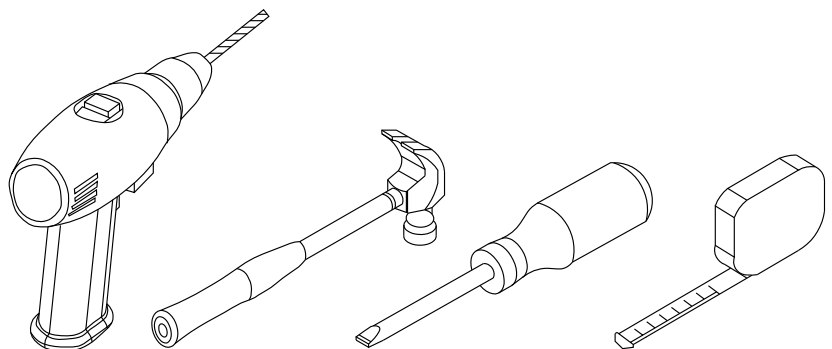
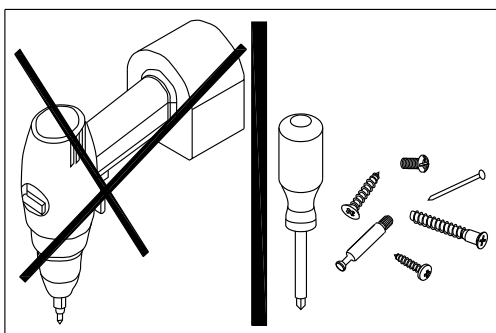
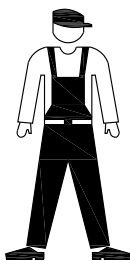
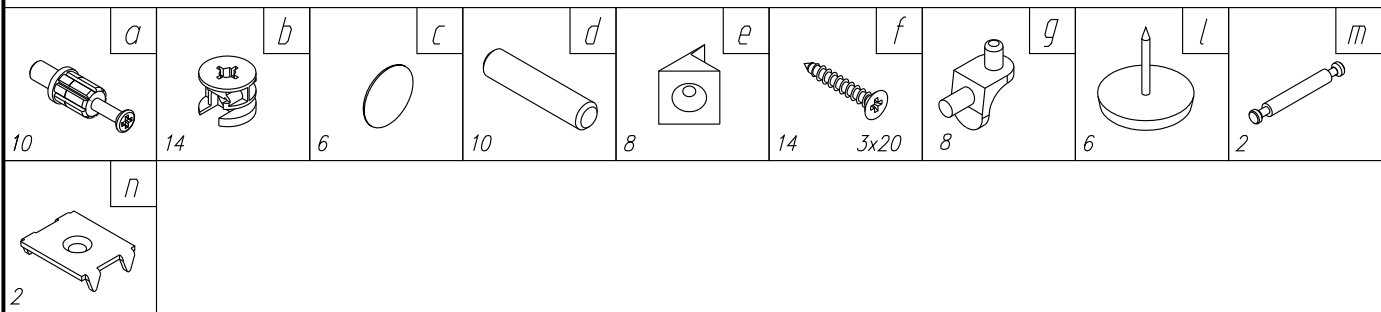
717-18-1015

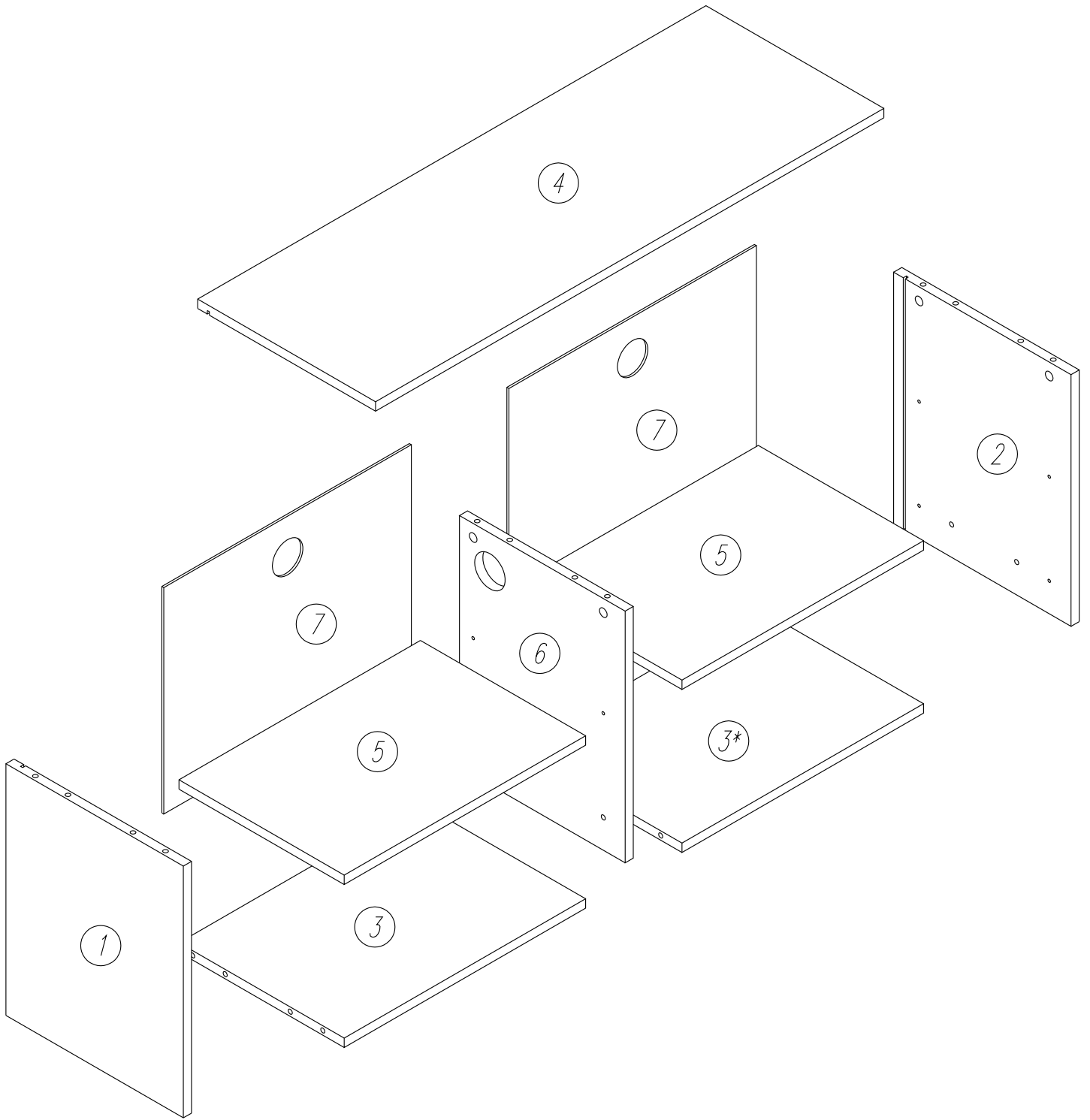


Детали / Detaļas / Detalé / Detailid

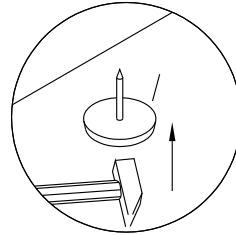
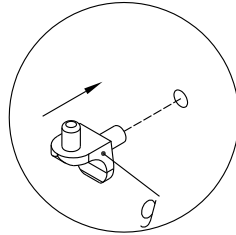
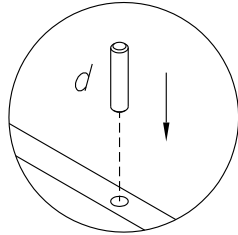
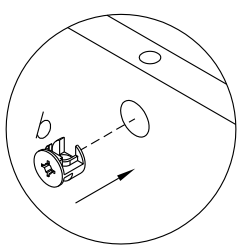
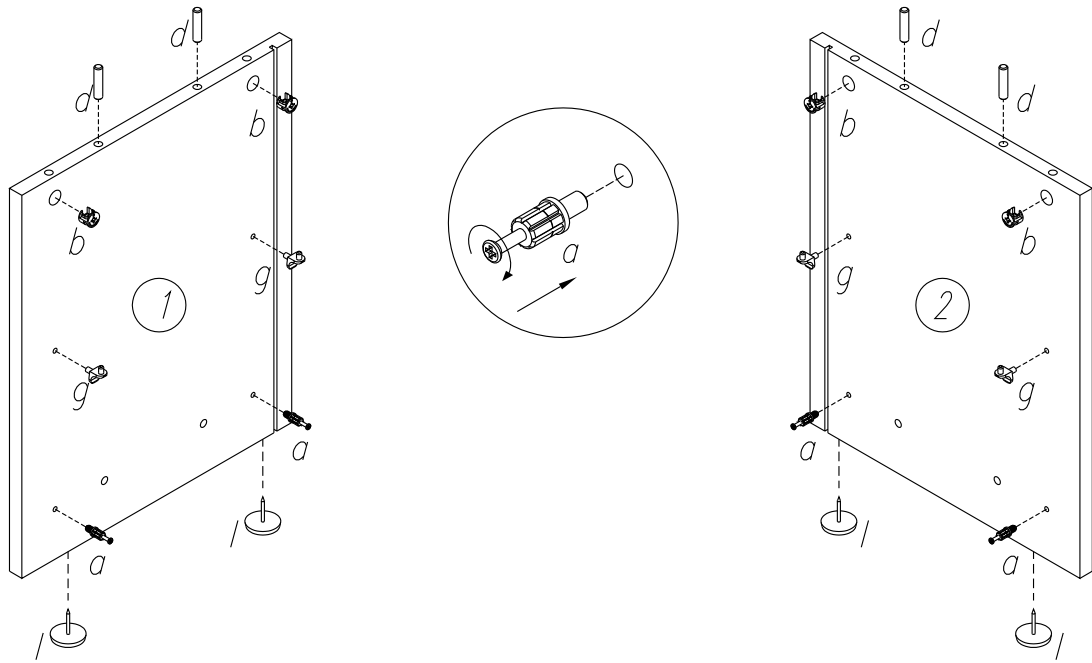
№	Наименование	Nosaukums	Pavadinimas	Nimi	Кол-во/ Daudzums / Kiekis / Kogus	LxBxH
1	Стенка боковая	Sānu siena	Šoninė sienelė	Kūlgsein	1	429x349x16
2	Стенка боковая	Sānu siena	Šoninė sienelė	Kūlgsein	1	429x349x16
3	Стенка горизонтальная	Horizontālā siena	Horizontali sienelė	Horizontaalsein	2	475x325x16
4	Стенка горизонтальная	Horizontālā siena	Horizontali sienelė	Horizontaalsein	1	1000x350x16
5	Полка	Plaukts	Lentyna	Riul	2	475x325x16
6	Стенка-перегородка	Starpsiena	Pertvarinė sienelė	Vahesein	1	429x326x16
7	Стенка задняя	Aizmugures siena	Užpakalinė sienelė	Tagasein	2	386x487x3

Фурнитура / Furnitūra / Furnitūra / Manused

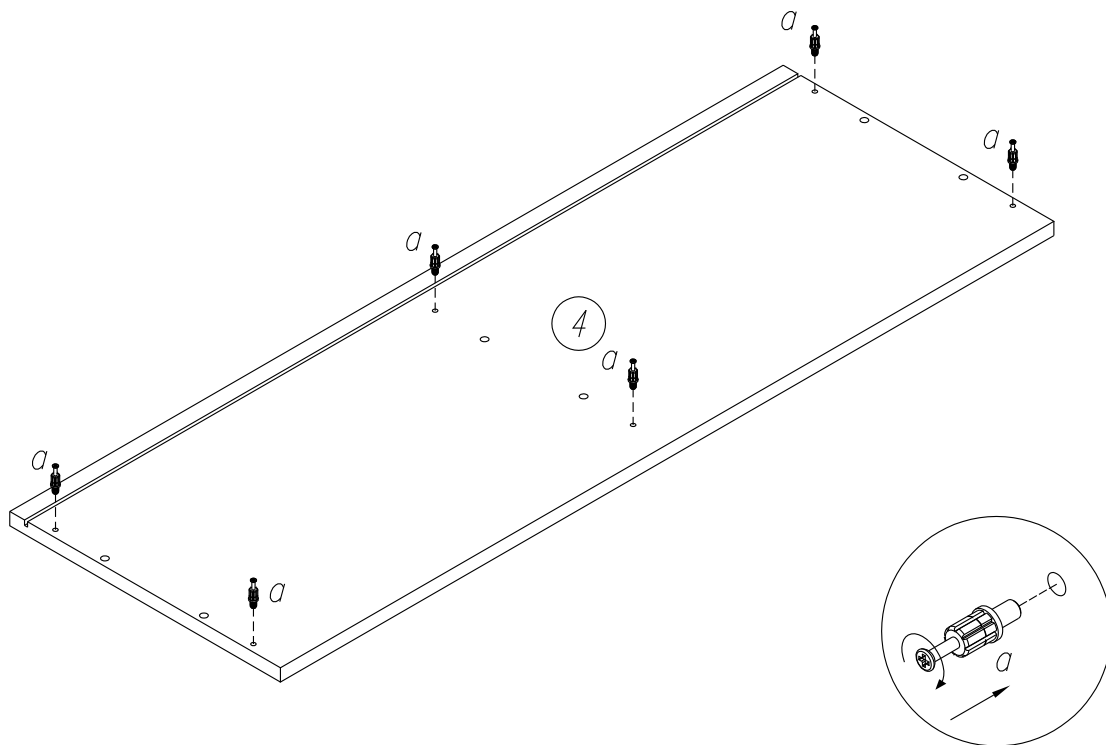




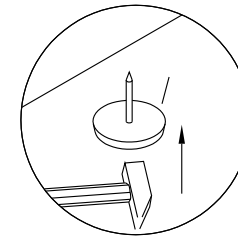
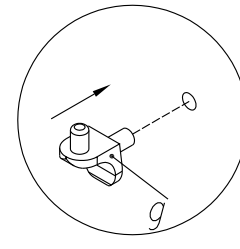
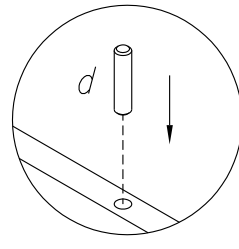
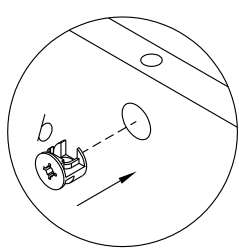
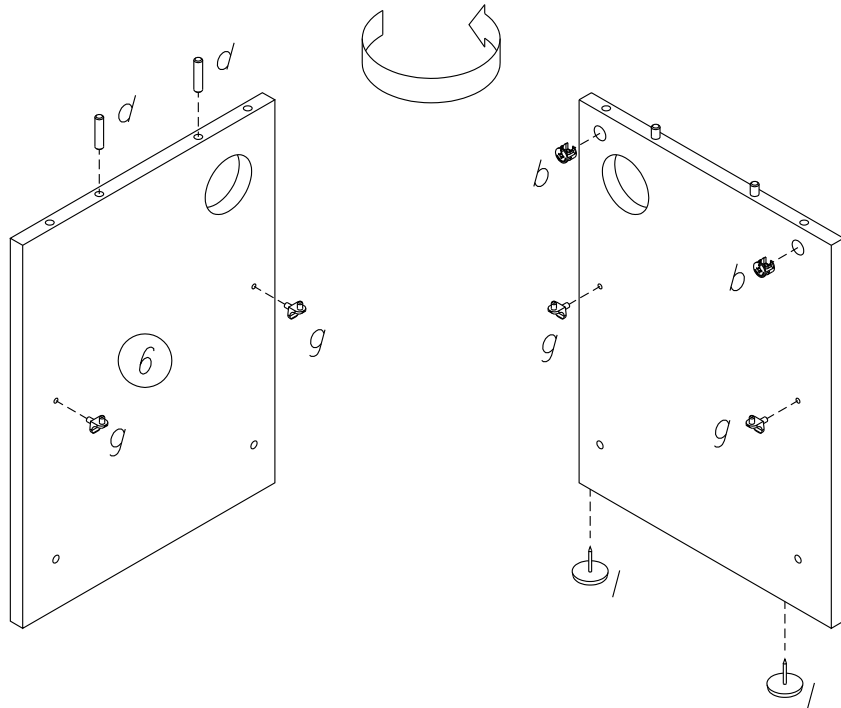
1



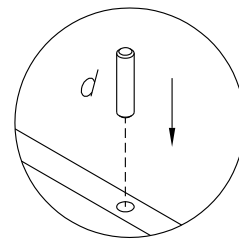
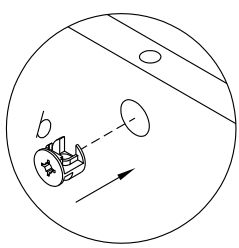
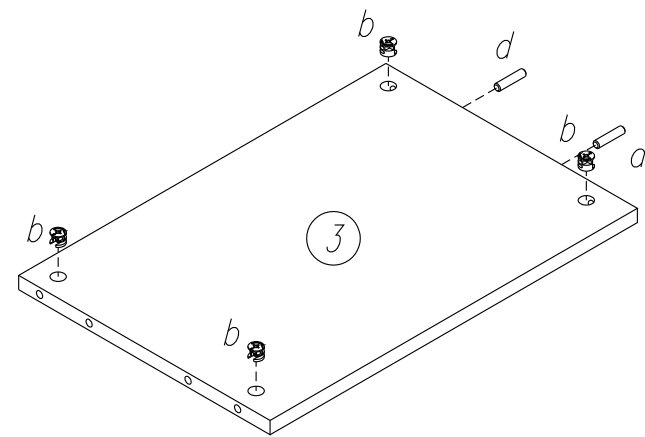
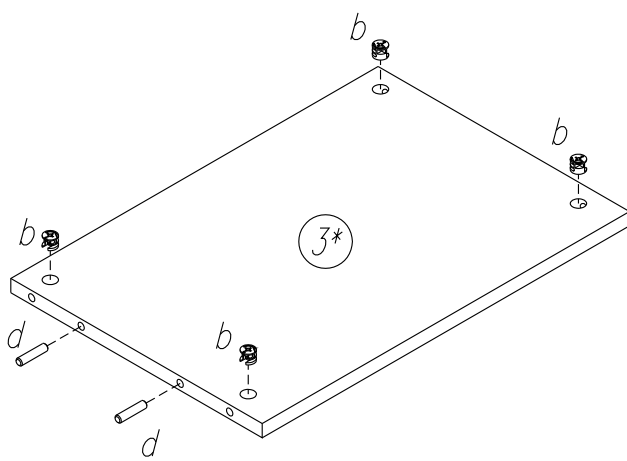
2



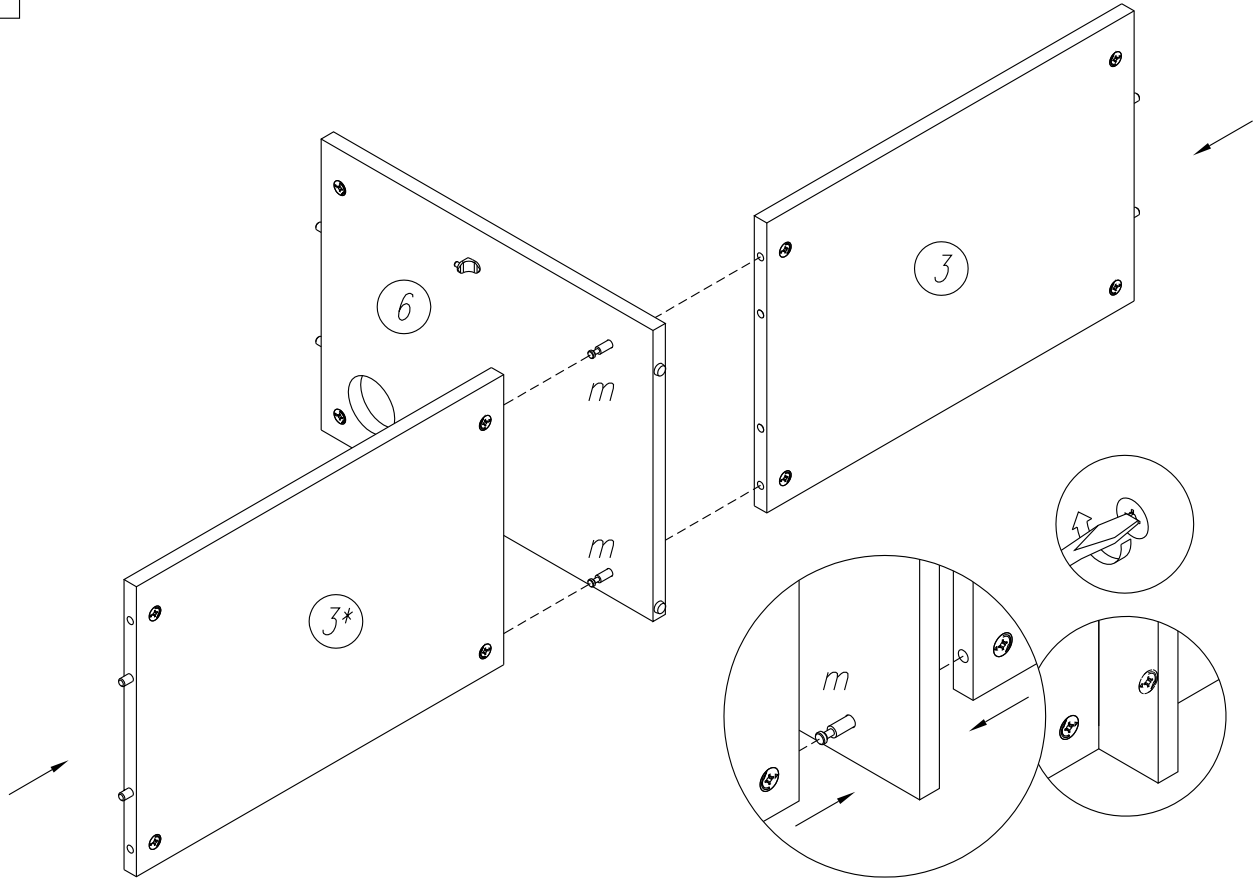
3



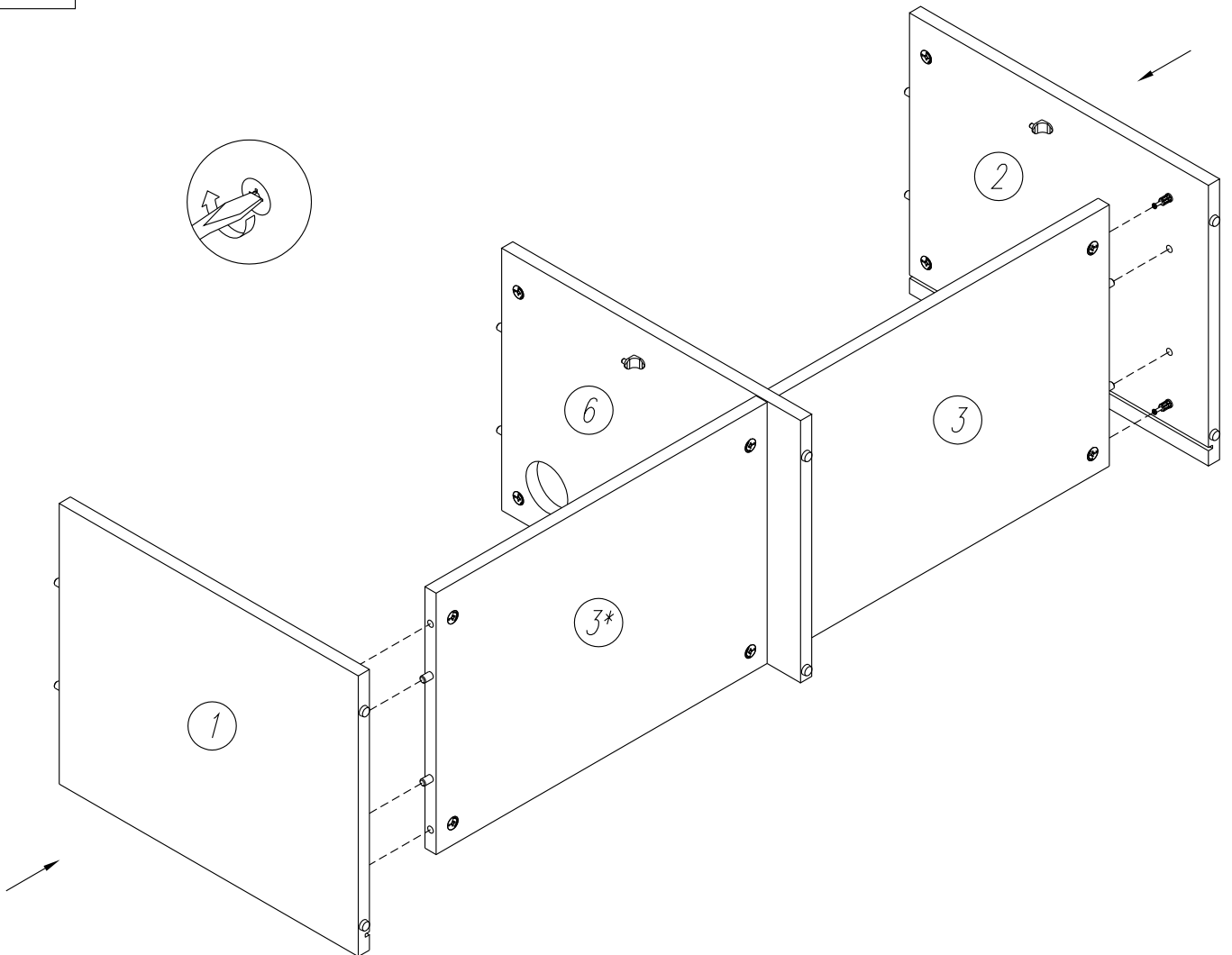
4



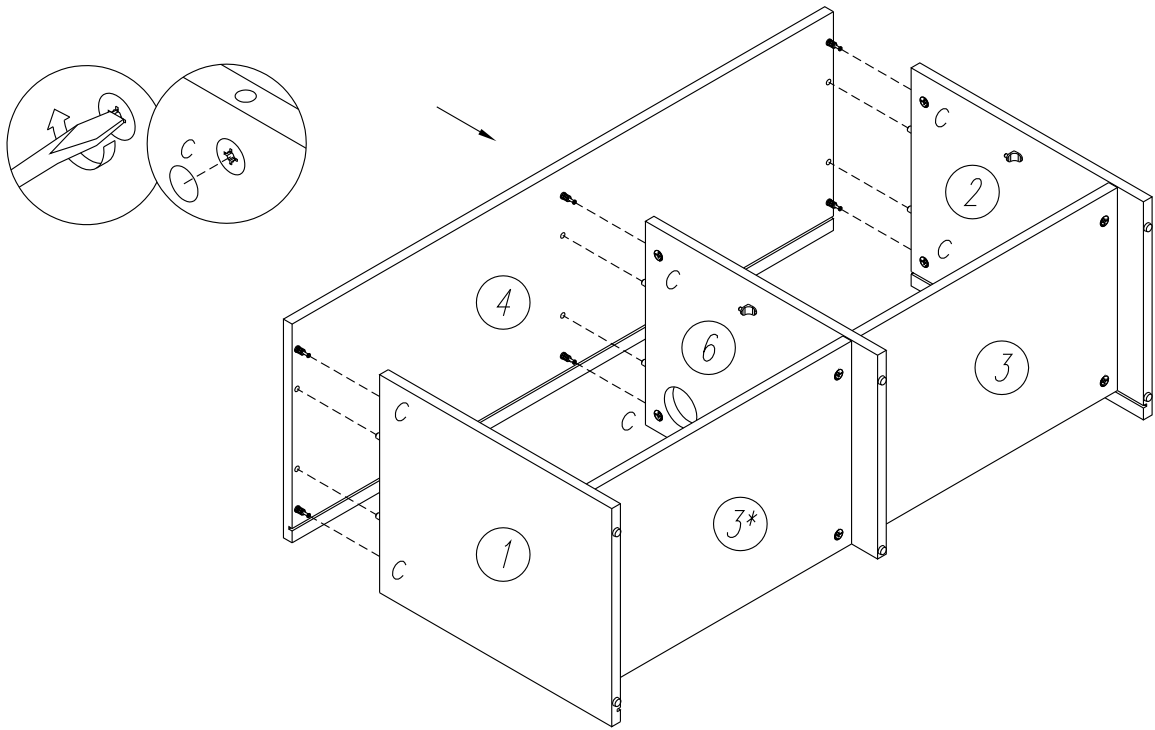
5



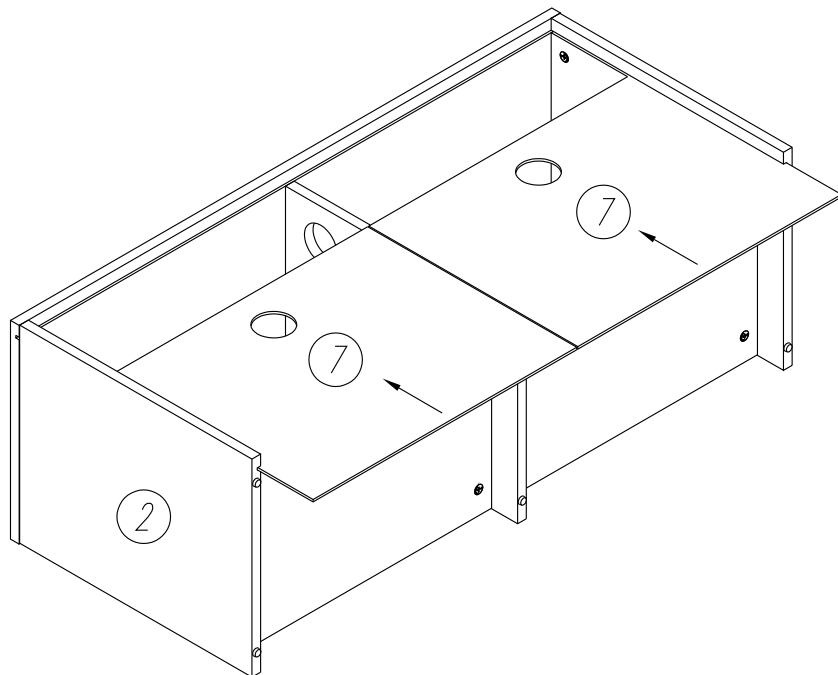
6



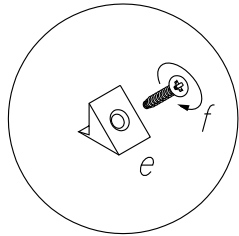
7



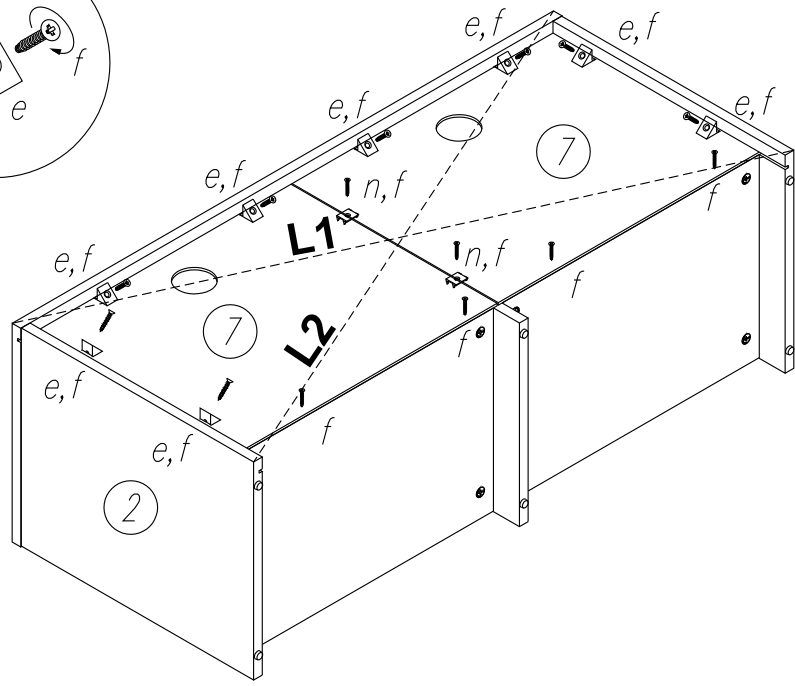
8



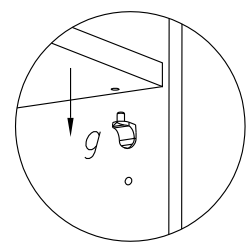
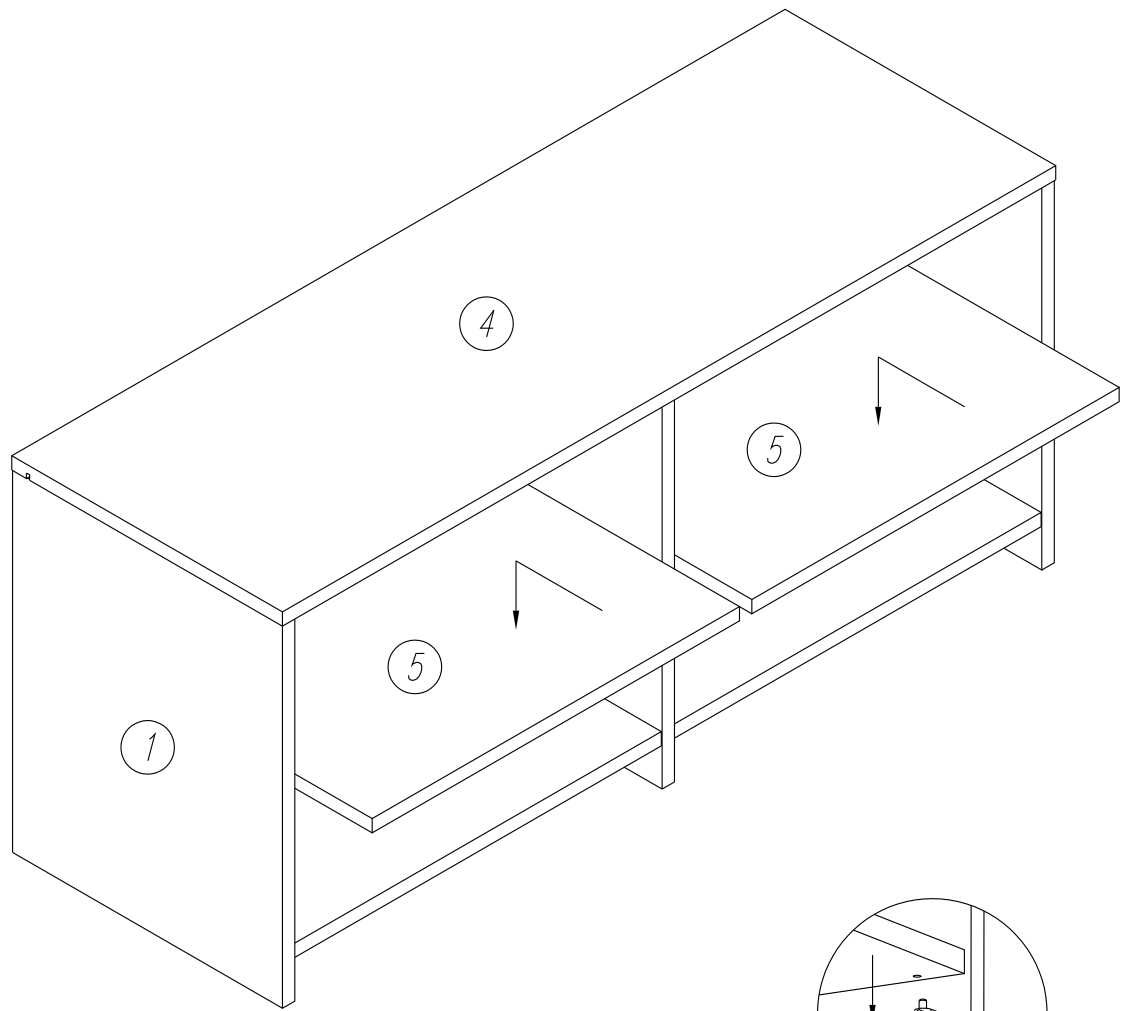
9



L1=L2



10



GB:

IMPORTANT INFORMATION!

Please read the entire manual carefully before starting to assemble and/or using this product. Follow the manual thoroughly and keep it for further reference.

LV:

SVARĪGA INFORMĀCIJA!

Pirms montāžas un/vai produkta lietošanas, lūdzu, rūpīgi izlasiet lietošanas instrukciju. Rūpīgi ievērojiet lietošanas instrukcijas norādījumus, kā arī saglabājiet to turpmākai uzziņai.

LT:

SVARBI INFORMACIJA!

Prieš pradėdami surinkti šį gaminį ir (arba) juo naudotis, atidžiai perskaitykite visą vadovą. Laikykitės vadove pateikiamų nurodymų ir pasilikite jį ateičiai.

ET:

OLULINE TEAVE!

Enne toote kokku monteerimist ja/või kasutamist lugege kogu kasutusjuhend hoolikalt läbi. Järgige täpselt kasutusjuhendis toodud juhiseid ja hoidke juhend alles.

BY(RU):

ВАЖНАЯ ИНФОРМАЦИЯ!

Внимательно и полностью прочитайте это руководство, прежде чем приступать к сборке или использованию этого изделия. Следуйте всем инструкциям этого руководства и сохраните его на будущее для справки.